

# LEWMAR®

# Axis™ Electric Shallow Water Anchor

輸入・販売元

 **KISAKA**

〒590-0984

大阪府堺市堺区神南辺町4-120-1

TEL: 072-233-8888 FAX: 072-233-8833

URL: <https://www.kisaka.co.jp>



# 目次



WJ430取付  
走行動画



- P2.....目次
- P3～5.....AXISシャローウォーターアンカーセールスポイント。
- P6.....AXISシャローウォーターアンカーの構造、仕組み。
- P7.....電動シャローアンカーと油圧式アンカーとの特徴比較。
- P8.....故障時の収納方法について。
- P9.....2本のアンカーをリモコン一つで操作させる同期方法。(モーメンタリーモード)
- P10.....2本のアンカーをリモコン一つで操作させる同期方法。(ラッチングモード)
- P11.....RFモジュール&配線加工例(ウィザードWJ430)
- P12.....保証内容について
- P13～14.....専用取付ブラケット(別売り)イメージ
- P15.....AXIS電動シャローウォーターアンカー装着例  
(ファルコンF21PR)
- P16.....AXIS電動シャローウォーターアンカー装着例  
(ウィザードWJ430)

# AXIS電動シャローウォーターアンカーセールスポイント

- ◆最大7Ft (2.1m) の水中でもボートを安全に固定出来ます。
- ◆スイッチボタンを押すだけで簡単に操作が可能です。
- ◆12V電源のみのコンパクトな設計で油圧ポンプが不要なので取付やメンテナンスが容易にする事が出来ます。
- ◆わずか8秒で静かに展開し、ボート周りで邪魔にならずにフィッシングが楽しめます。
- ◆IP68Mの過酷な環境用アクチュエーターは、あらゆる状況でも最適なパフォーマンスを保証します。
- ◆昇降動作は4本のバーを備えた関節式アーム。
- ◆多目的な取付オプションにより、あらゆるスタイルのボートに適合します。
- ◆最大26Ftのボートまたは4500ポンドのフィッシングボートに対応する軽量設計です。
- ◆ボディは粉体塗装アルミニウム仕上げでカラーはホワイト又はブラックの2色より選択できます。



# AXIS電動シャローウォーターアンカーセールスポイント

## 最適な位置決め力

LEWMARのAXIS電動シャローアンカーは、風や潮流の中でもボートを素早く静かに所定の位置に固定し、魚が釣れる絶好のスポットを簡単に確保します。  
26Ft以下のフィッシングボートに対応し、8秒で昇降が可能なシャローアンカーの重量は26ポンド(12Kg)と超軽量設計となっています。

## 油圧ポンプやホースは必要ありません

LEWMARのAXISシャローアンカーは電動リニアアクチュエーターを採用しており、油圧ポンプやホースが不要で、取付やメンテナンスが簡単です。この種の製品としては初となるこの高度に設計されたシャローアンカーは12Vバッテリー1個～2個だけで作動し、ボートの貴重なスペースを占有する油圧ポンプを使用せず簡単に取り付けることができます。  
シャローウォーターでの魚を追う一日がずっと楽になります！

## 信頼できるブランド

LIPPERT(リップパート)ブランドのLEWMARは、最高品質基準をを満たす革新的で信頼性の高い海洋製品の設計、製造会社です。1946年以来、同社は水上での時間をできるだけ簡単にストレスフリーにする事に専念してきました。最小のDAYフィッシング用ボートからメガヨットまで、あらゆるボートに適したプレミアム製品のポートフォリオを備えたLewmarは、お客様のプロジェクトや要件に応じて完全なソリューションを提供します。

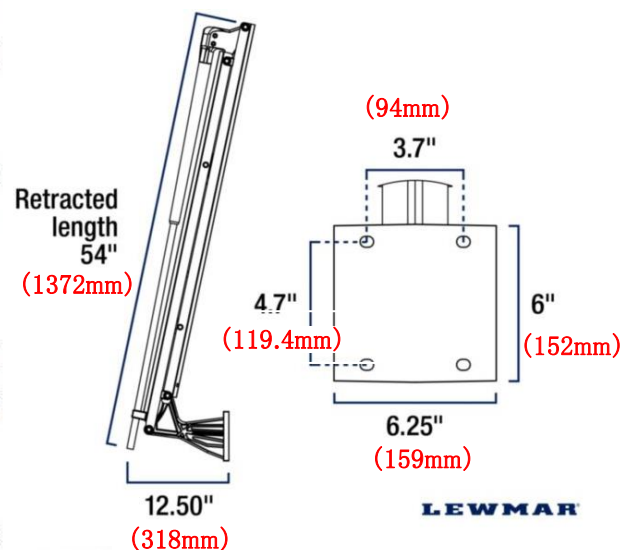
 LIPPERT™ LEWMAR®



# AXIS 電動シャローウオーターアンカーセールスポイント



- 1. IP68M 定格の電動リニアアクチュエータ:** システムの原動力として機能する電動リニアアクチュエータは、油圧なしでアンカーのシームレスな展開と格納を可能にします。IP68M 定格は防塵保護と連続浸水能力を意味し、過酷な海洋環境での耐久性を保証します。
- 2. 4バー関節式アーム:** 4バー関節式アームの目的は、アンカーを下方に素早く静かに伸ばすことを可能にし、浅瀬での効率的な展開と安全なアンカー固定を保証することです。
- 3. 取り付けプレート:** 取り付けプレートにより、さまざまな種類のボートに簡単に取り付けることができ、浅瀬アンカーシステムの安全な取り付けポイントが確保され、必要に応じて素早くセットアップおよび取り外しが可能になります。
- 4. 伸縮ポール:** 伸縮ポールはアンカーの配置深度を調整できるため、さまざまな水深に対応し、さまざまな底部条件に柔軟に対応し、最適なアンカー性能を保証します。



# AXIS電動シャローウオーターアンカーセールスポイント

## シャローアンカーの構造、仕組みについて

Withstands  
temperatures from  
-20° F to 140° F

使用温度範囲:  
-28.8°C~60°C

Impressive  
7,000 - 40,000 PSI  
tensile strength

MAX引張強度:  
28.13Kgf/mm<sup>2</sup>

Exceptional  
impact strength

優れた衝撃強度のスパイク  
(グラスファイバー製)

Corrosion resistant powder  
coated white or black finish

ホワイトorブラックの耐腐  
食性の粉体塗装仕上げ。

Durable 6061 T6  
anodized aluminum alloy

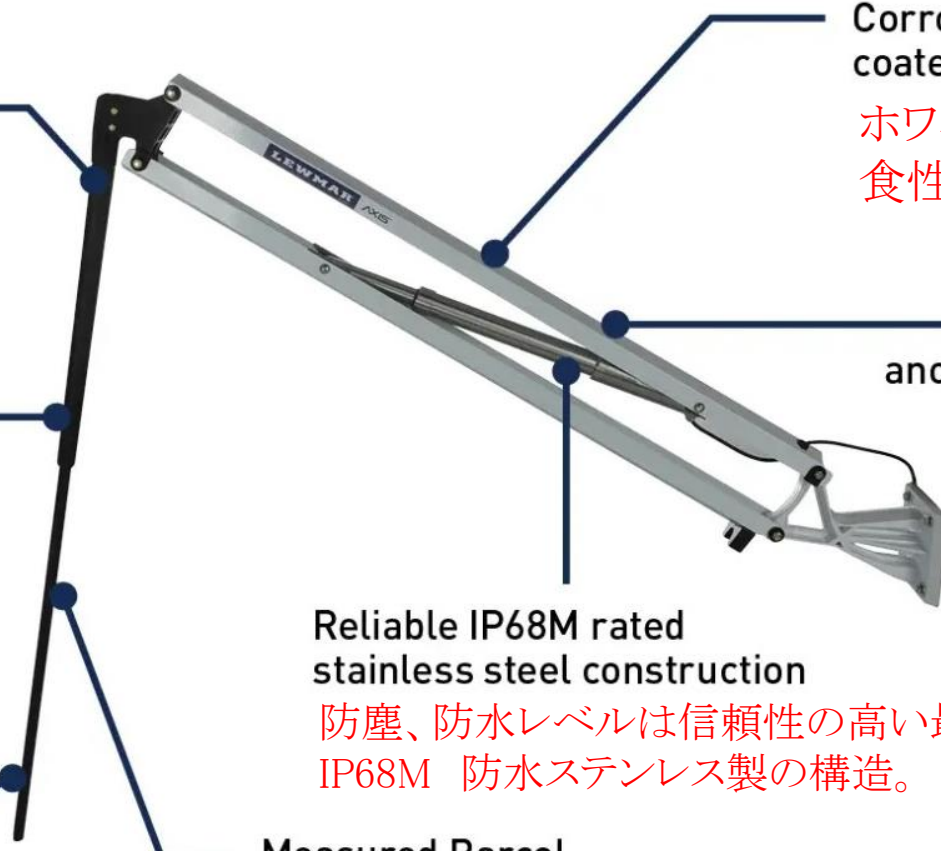
耐久性のある6061  
アルミ素材にT6処理  
を施したアルミニウ  
ム合金

Reliable IP68M rated  
stainless steel construction

防塵、防水レベルは信頼性の高い最高ランクの  
IP68M 防水ステンレス製の構造。

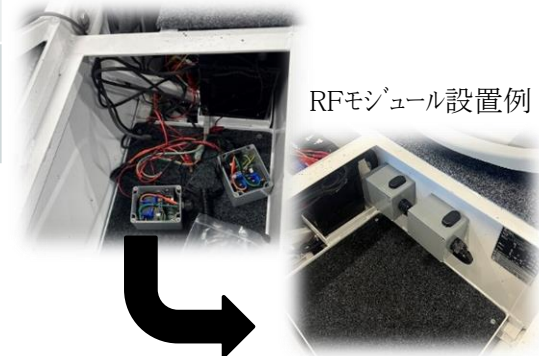
Measured Barcol  
hardness 50

押し込み硬さを表すバーコル硬度指数:50  
(※硬度1=0.007mmの押し込みを表します。)



# AXIS電動シャローウォーターアンカーセールスポイント

特徴	電動シャローアンカー	油圧式シャローアンカー
動力源	電動リニアアクチュエータ	油圧システム
電源	12Vバッテリー	油圧動力源
ポール展開速度	8秒で迅速に展開	平均15秒で迅速に展開
メンテナンス	定期的なバッテリーメンテナンスが必要	油圧システムの定期点検が必要
コスト	初期費用は中程度。 特に定期的な交換部品無し。	油圧システムの構成初期費用は高い。 定期的なホースやオイル等の交換が必要
重量	完全電動関節式设计による軽量化	油圧部品の為重量が重たい。
耐久性	耐久性のある設計だがバッテリー交換が必要な場合があります。	堅牢な構造で、通常の使用でも耐久性があります。
騒音レベル	低音	油圧による中程度の騒音
取付容易さ	設置には配線加工が必要な場合があります。	油圧システムによる複雑な設置が必要。



RFモジュール設置例

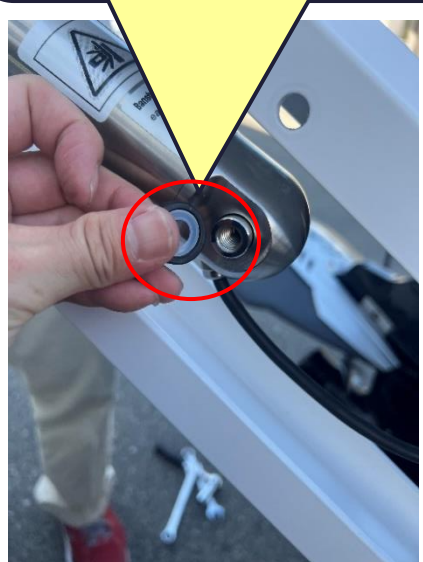
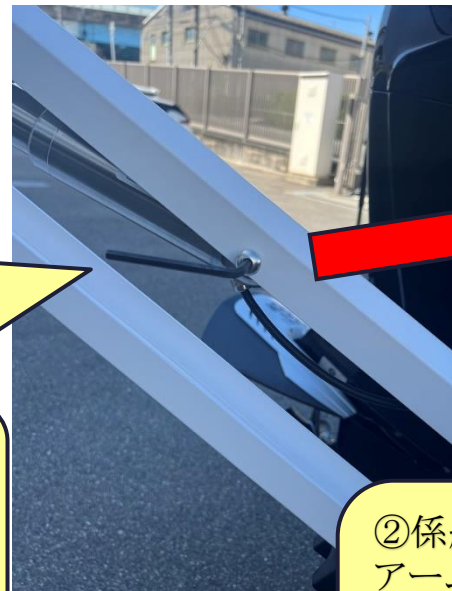
★電動シャローアンカーが使用ボートのニーズに合っていると判断された場合には  
**LEWMAR® Axis™**シャローウォーターアンカーを第一候補としてご検討下さい。  
 この画期的なアンカーは、完全電動の関節式设计を採用しており、アンカー技術に  
 新たな基準を打ち立てています。

# AXIS電動シャローウオーターアンカーについて

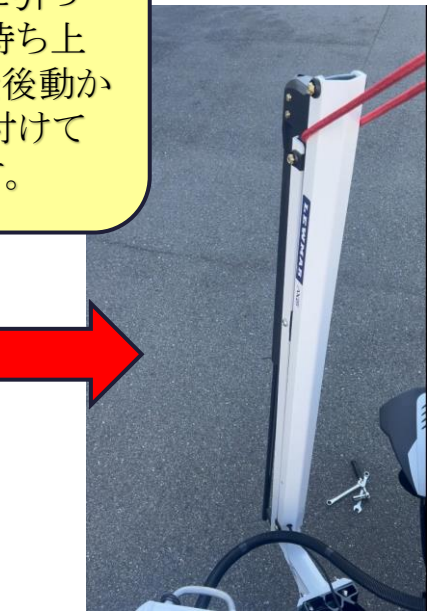
## 【故障時の収納方法について】

①付属の六角レンチ  
2本を用いてアクチュ  
エーター下側の止めネ  
ジを外します。

**※取外し時の注意点！**  
止めねじが外れたと同時に画像のナイロンワッシャー  
と黒ラバーグロメットも同時に外れますので水上で  
の作業時は落水紛失にご注意下さい。



②係船ロープなどで  
アーム部分に引っ  
掛け人力で持ち上  
げます。→最後動か  
ないよう縛り付けて  
固定させます。

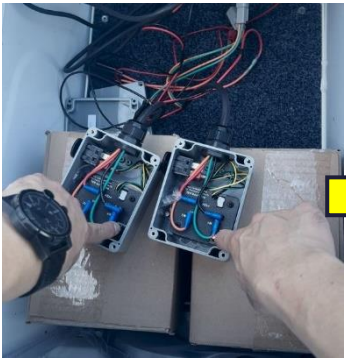
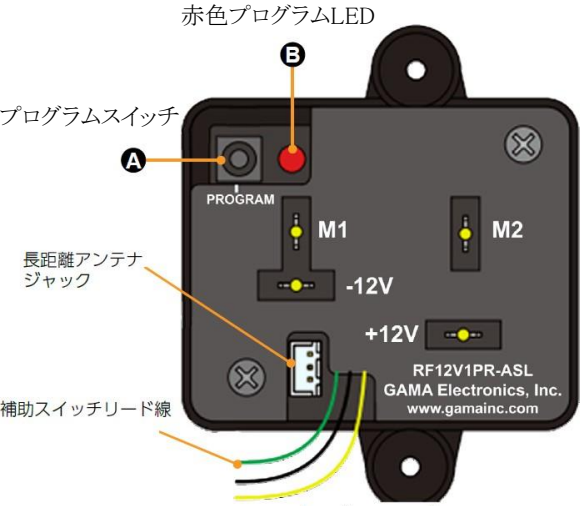




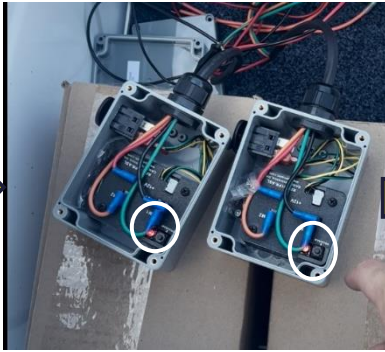
# AXIS電動シャローウオーターアンカーについて



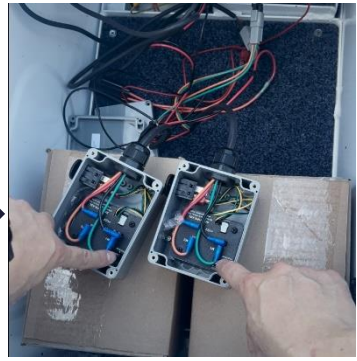
## 【2本のアンカーをリモコン一つで操作させる同期方法(モーメンタリーモード)】



①プログラムスイッチAを同時に押します。(約5秒間前後)



②スイッチを放すと赤色LEDランプBが点灯→点滅します。この時リモコンとのプログラミングがリセットされます。



③もう一度プログラムスイッチAを同時におします。



④赤色LEDランプBが点灯中にリモコンの↑ボタンを1回押します。



⑤リモコンとRFモジュール両方ともLEDが点滅します。



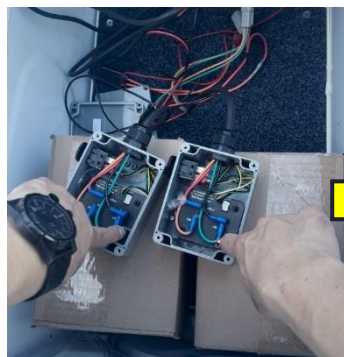
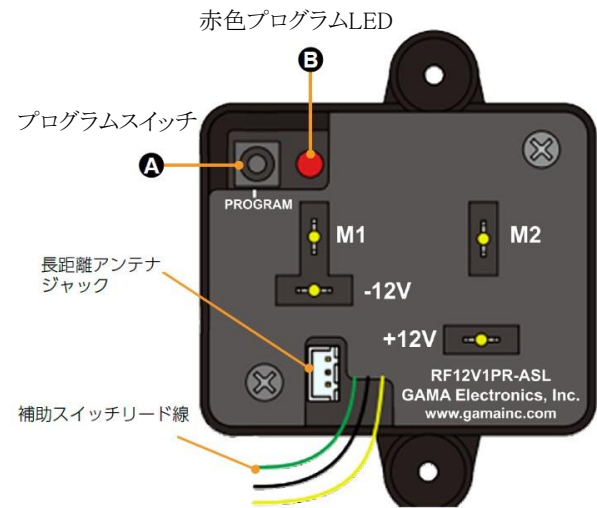
⑥LEDランプが消灯して2本のアンカーの同期が完了しリモコン一つで同時操作が可能となります。

※片方のアンカーのみを動かすにはプログラミングのやり直しが必要となります。詳細は付属の取扱説明書のP5記載RFモジュールのプログラミングより「モーメンタリーモード」、「ラッキングモード」のプログラミング方法をご参照下さい。

# AXIS電動シャローウオーターアンカーについて

【2本のアンカーをリモコン一つで操作させる同期方法(ラッチングモード)】

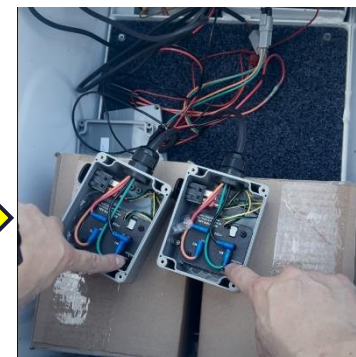
プログラミング  
参考動画



①プログラムスイッチAを同時に押します。(約5秒間前後)



②スイッチを放すと赤色LEDランプBが点灯→点滅します。この時リモコンとのプログラミングがリセットされます。



③もう一度プログラムスイッチAを同時におします。



④赤色LEDランプBが点灯中にリモコンの↑ボタンを2回押します。



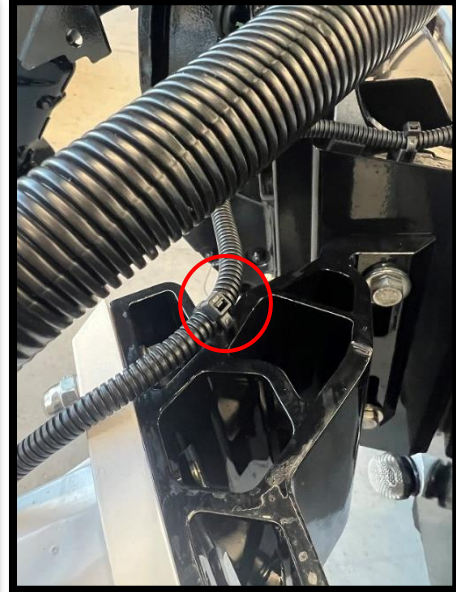
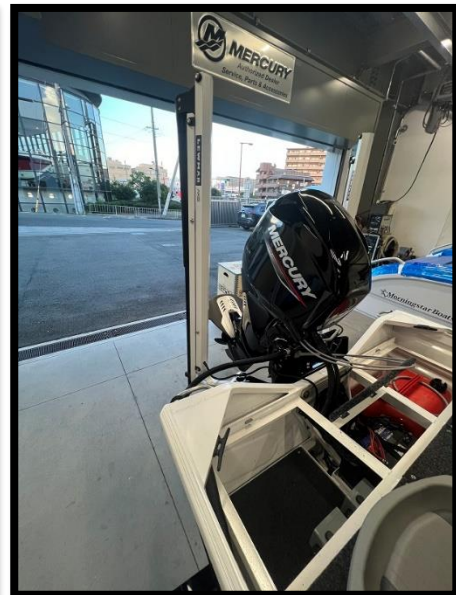
⑤リモコンとRFモジュール両方ともLEDが点滅します。



⑥LEDランプが消灯して2本のアンカーの同期が完了しリモコン一つで同時操作が可能となります。

※片方のアンカーのみを動かすにはプログラミングのやり直しが必要となります。詳細は付属の取扱説明書のP5記載RFモジュールのプログラミングより「モーメントモード」、「ラッチングモード」のプログラミング方法をご参照下さい。

# RFモジュール設置 & 配線加工例 (ウィザート WJ430)



# 保証内容について

## LEWMAR®



同梱英文取説に1カ所

アンカー本体に1カ所

### 保証範囲 - 構成部品

以下の表には、構成部品ごとの保証情報が記載されています。すべての記載された構成部品の保証期間は、購入日からのものです。

構成部品の保証範囲	
構成部品	保証範囲と期間
スパイク	24ヶ月
パウダーコート	ひび割れ、欠け、色あせに対して6ヶ月
リンケージアーム、取り付けブラケット、およびナット	24ヶ月
スパイクホルダーとブッシングハードウェア	12ヶ月
リモート・RFモジュール	12ヶ月

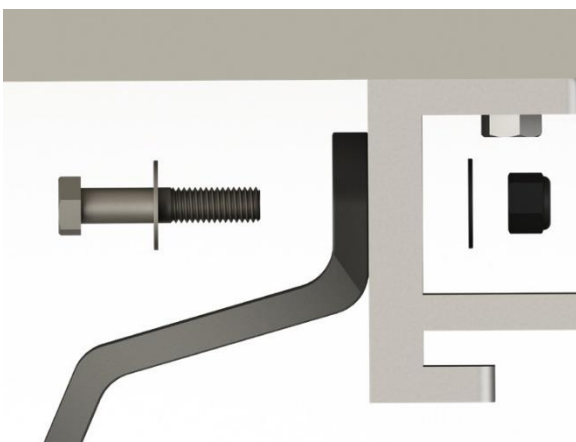
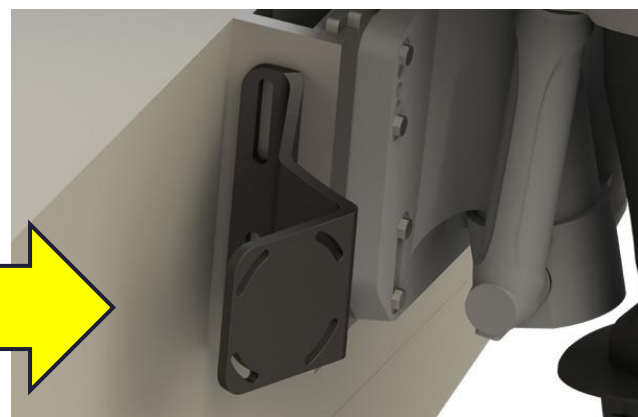
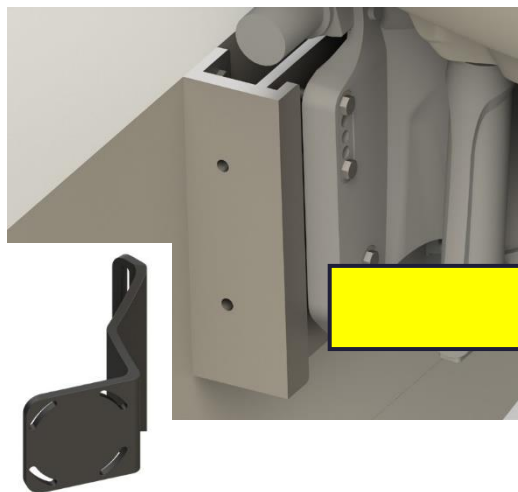
**重要**  
 このラベルは保管してください。  
 アンカー本体にも同じラベルが貼られています。  
 ラベルに記載されているシリアル番号は、保証請求の際に必要となります。



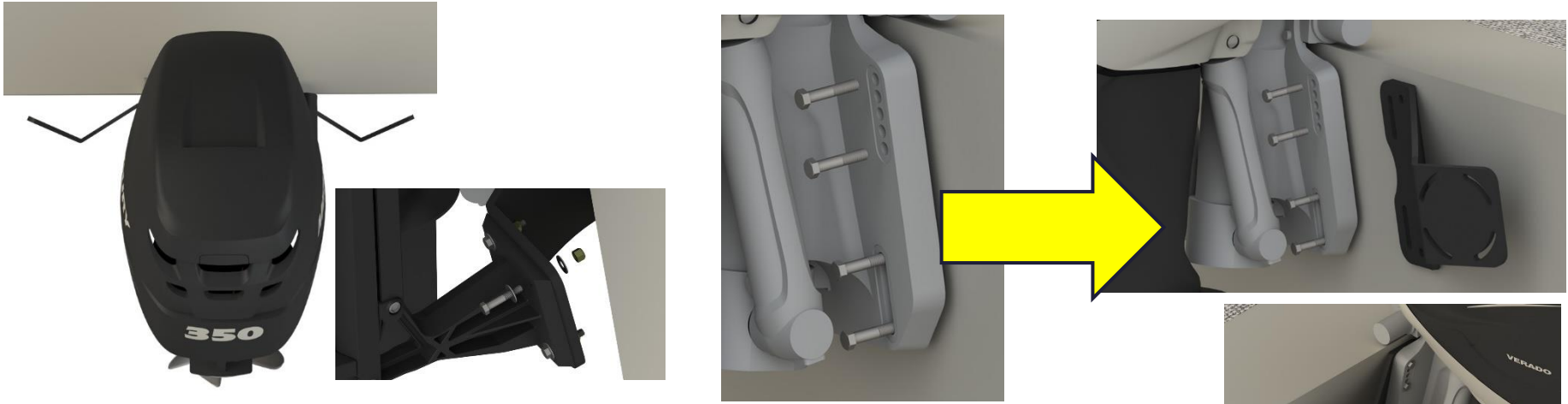
# LEWMAR製専用取付ブラケットイメージ



ジャックプレートに取付タイプ

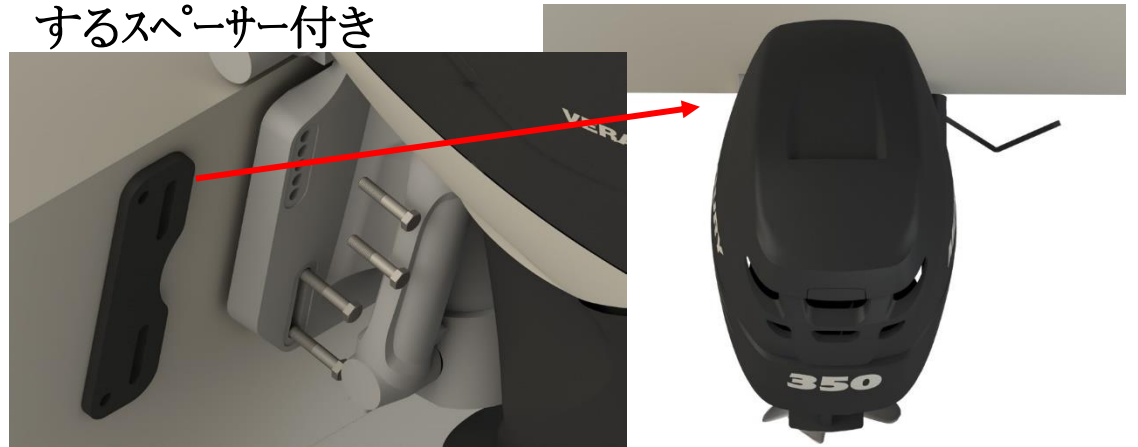


# LEWMAR製専用取付ブラケットイメージ

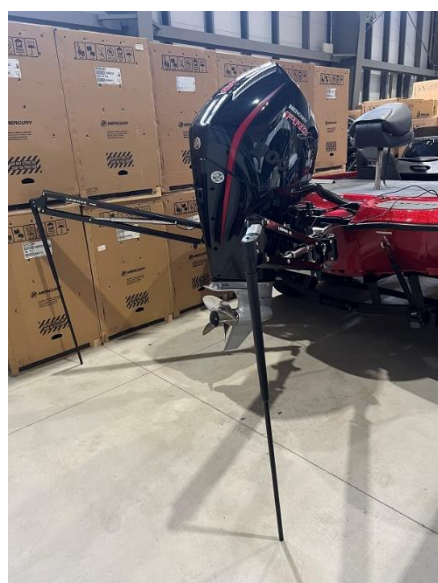


モーターマウントに取付タイプ

片方のみの取付の場合  
反対側のすき間をカバー  
するスペーサー付き



# AXIS電動シャローウォーターアンカー装着例



# AXIS電動シャローウオーターアンカー装着例

WJ-430

